

NGA-PRO

Nerezová čerpadla s otevřeným oběžným kolem



PRACOVNÍ ROZSAH

- Průtočné množství do **350 l/min** (21 m³/h)
- Dopravní výška do **20 m**

PROVOZNÍ LIMITY

- Manometrická sací výška do **7 m**
- Teplota čerpané kapaliny od **-10 °C** do **+90 °C**
- Teplota okolí od **-10 °C** do **+40 °C**
- Max. provozní tlak **6 bar**
- Průchodnost pevných nečistot do **Ø 10 mm**
- Čerpadla určená pro nepřetržitý provoz **S1**

KONSTRUKCE A BEZPEČNOSTNÍ LIMITY

EN 60034-1 IEC
60034-1



CEI 2-3

REGULATION (EU) N. 547/2012

CERTIFIKÁTY



ÚČEL POUŽITÍ

Monobloková jednostupňová odstředivá čerpadla **PRO-NGA** jsou určena pro trvalé čerpání čistých a nebo zakalených kapalin z přírodních i jiných zdrojů. Všechny součásti v kontaktu s čerpanou kapalinou jsou zkonstruované z nerezavějící oceli **AISI 316**. Otevřené oběžné kolo umožňuje čerpání kapalin s poměrně velkým množstvím pevných nevydírajících nečistot.

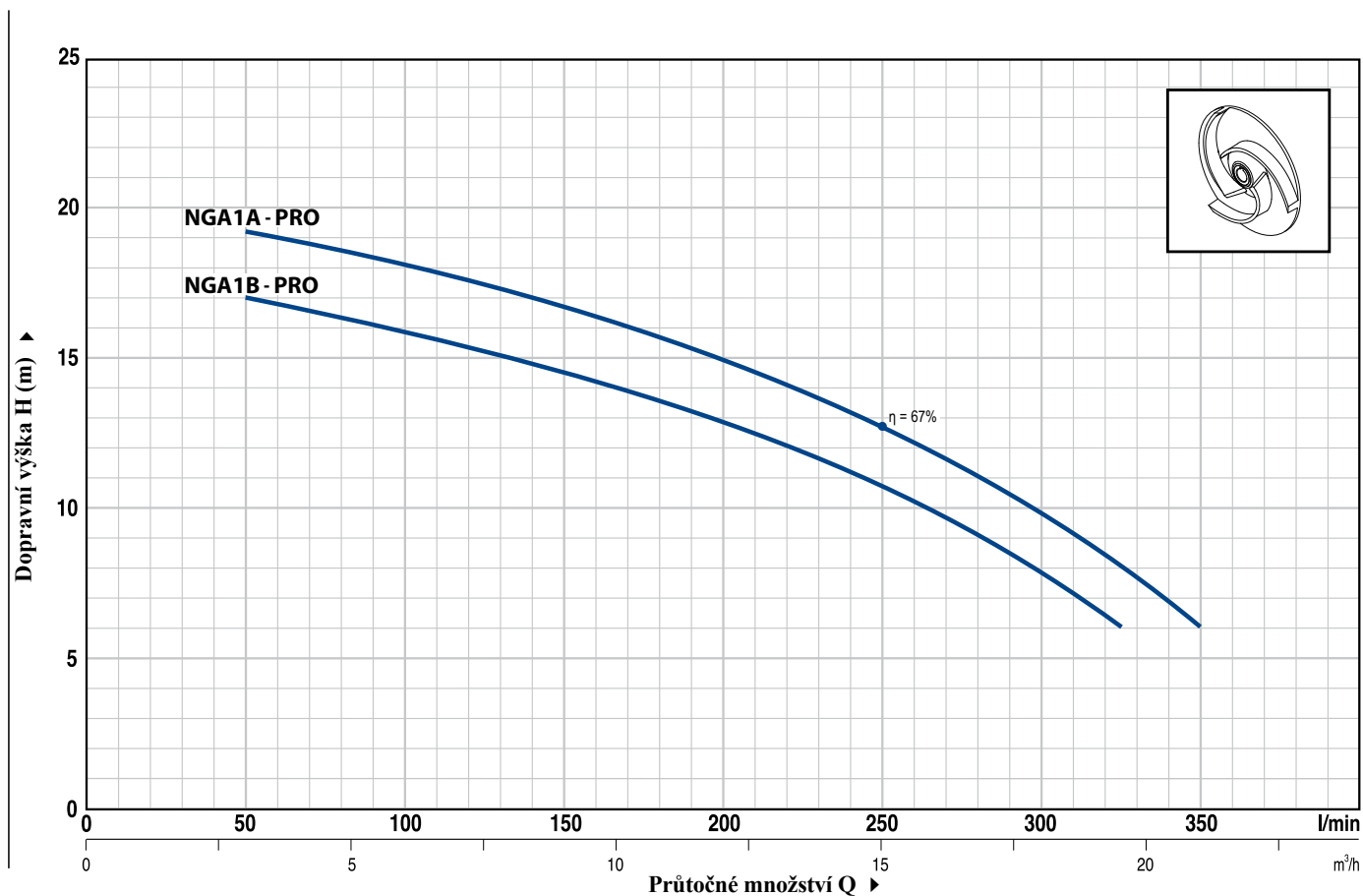
Díky své jednoduché a spolehlivé konstrukci najdou čerpadla své uplatnění hlavně v průmyslu při čerpání kapalin, které nejsou chemicky agresivní pro jejich konstrukční materiály. Čerpadla by měla být instalována v suchém prostředí, kde jsou chráněna před nepřízní počasí.

VARIANTY NA PŘÁNÍ

- Speciální mechanické ucpávky
- Jiná voltáž nebo frekvence 60 Hz

PRACOVNÍ CHARAKTERISTIKY

50 Hz n = 2900 ot./min. HS= 0 m



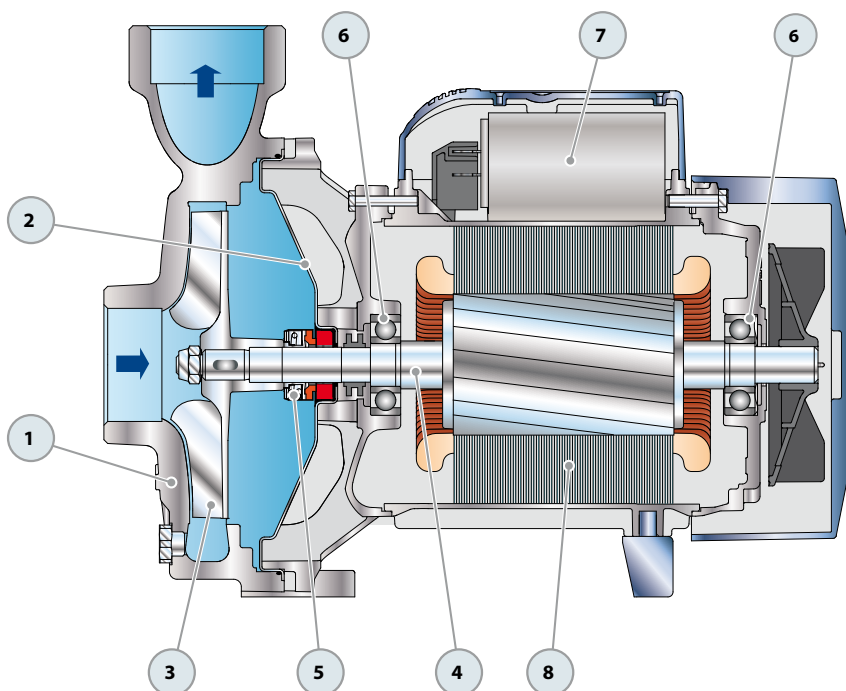
Typy čerpadel		Výkon		Q	0	3	6	9	12	15	18	19.5	21
Jednofázová	Třífázová	kW	HP		0	50	100	150	200	250	300	325	350
NGAm 1B - PRO	NGA 1B - PRO	0.55	0.75	H (m)	18	17	16	14.5	13	10.5	8	6	
NGAm 1A - PRO	NGA 1A - PRO	0.75	1		20	19.5	18	16.5	15	12.5	10	8	6

Q = Průtočné množství H = Dopravní výška HS = Sací výška

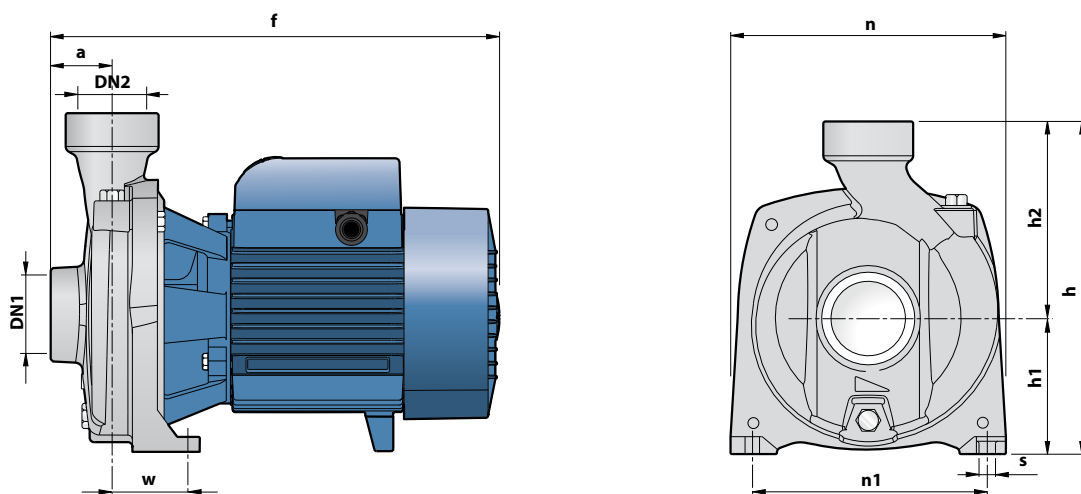
Tolerance pracovní charakteristiky v souladu s normou EN ISO 9906 Stupeň 3.

POZ. SOUČÁSTKA	KONSTRUKČNÍ CHARAKTERISTIKY				
1 TĚLESO ČERPADLA	Nerez ocel AISI 316, připojovací rozměry v souladu s normou ISO 228/1				
2 VÍKO TĚLESA	Nerez ocel AISI 316				
3 OBĚŽNÉ KOLO	Nerez ocel AISI 316				
4 HŘÍDEL	Nerez ocel AISI 316				
5 MECH. UCPÁVKA	Ucpávka	Hřídel	Materiálové provedení		
	Typ	Průměr	Stacionární díl	Rotující díl	Elastomer
	AR-14S	Ø 14 mm	Keramika	Uhlík	Viton
6 LOŽISKA	6203 ZZ / 6203 ZZ				
7 KONDENZÁTOR	Čerpadlo				
	Jednofázové	(230 V nebo 240 V)		(110 V)	
	NGAm 1B - PRO	16 µF 450 V		60 µF 300 V	
	NGAm 1A - PRO	20 µF 450 V		60 µF 300 V	

- 8 ELEKTROMOTOR **NGAm - PRO:** jednofázová čerpadla 230 V - 50 Hz s tepelnou pojistkou ve vinutí.
NGA - PRO: třífázová čerpadla 230/400 V - 50 Hz.
 ⇒ Třífázové elektromotory se zvýšenou účinností IE2 (IEC 60034-30)
 - Izolace: Třída F
 - Krytí: IP X4.



ROZMĚRY A HMOTNOSTI



Typy čerpadel		Připojení		Rozměry v mm									Kg	
Jednofázová	Třífázová	DN1	DN2	a	f	h	h1	h2	n	n1	w	s	1~	3~
NGAm 1B - PRO	NGA 1B - PRO	1½"	1½"	41	297	227	92	135	190	160	50	10	13.0	11.9
NGAm 1A - PRO	NGA 1A - PRO												13.1	12.0

PROUDOVÉ HODNOTY

Typy čerpadel			
Jednofázová	230 V	240 V	110 V
NGAm 1B - PRO	5.6 A	5.3 A	11.2 A
NGAm 1A - PRO	6.2 A	6.0 A	12.0 A

Typy čerpadel						
Třífázová	230 V	400 V	690 V	240 V	415 V	720 V
NGA 1B - PRO	3.3 A	1.9 A	1.1 A	3.2 A	1.85 A	1.1 A
NGA 1A - PRO	3.6 A	2.1 A	1.2 A	3.5 A	2.0 A	1.2 A